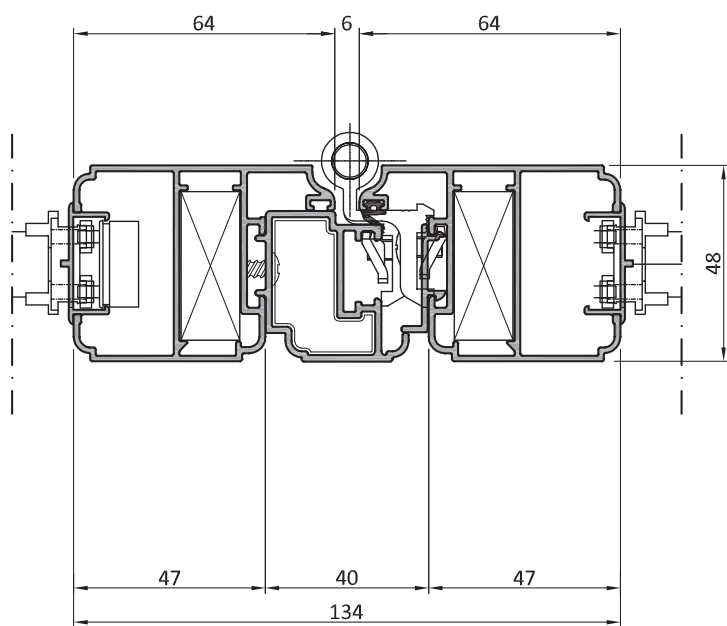
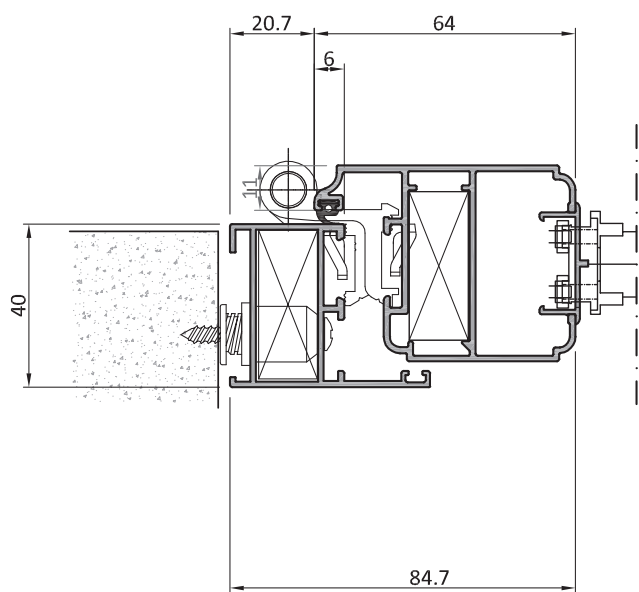
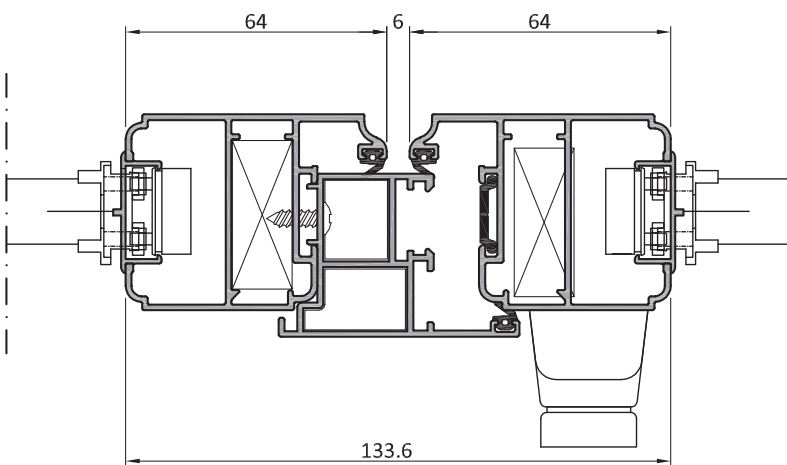
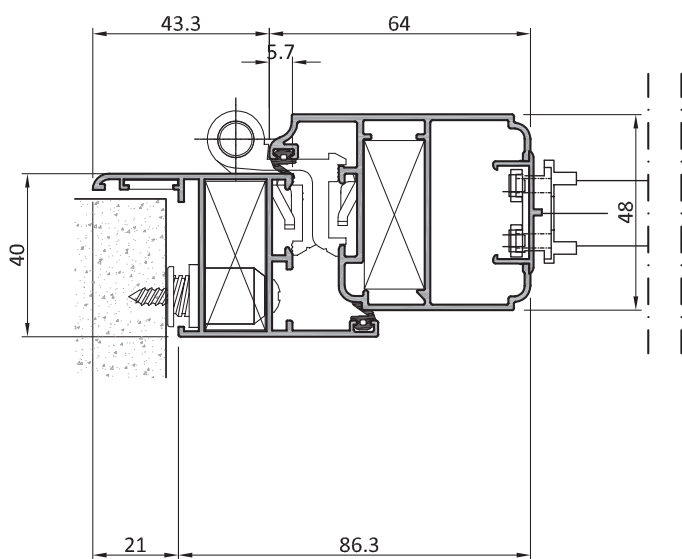
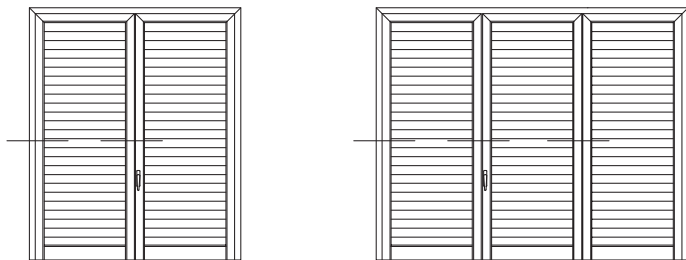
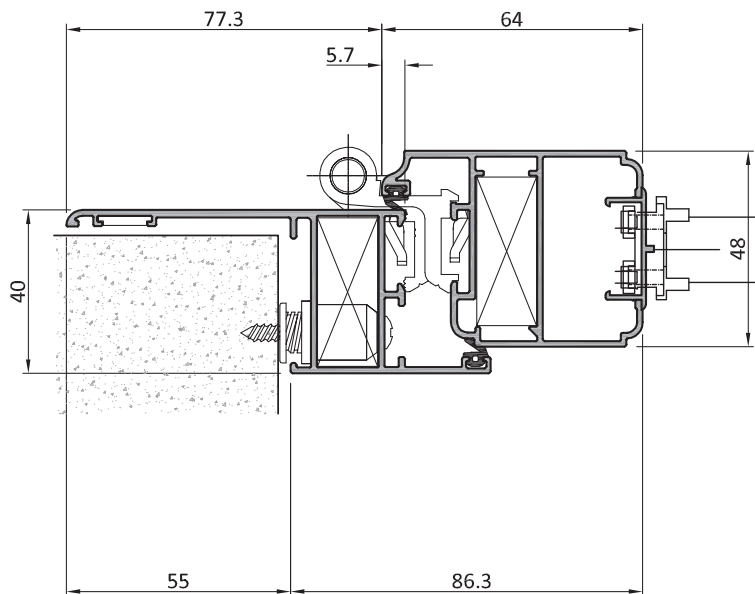
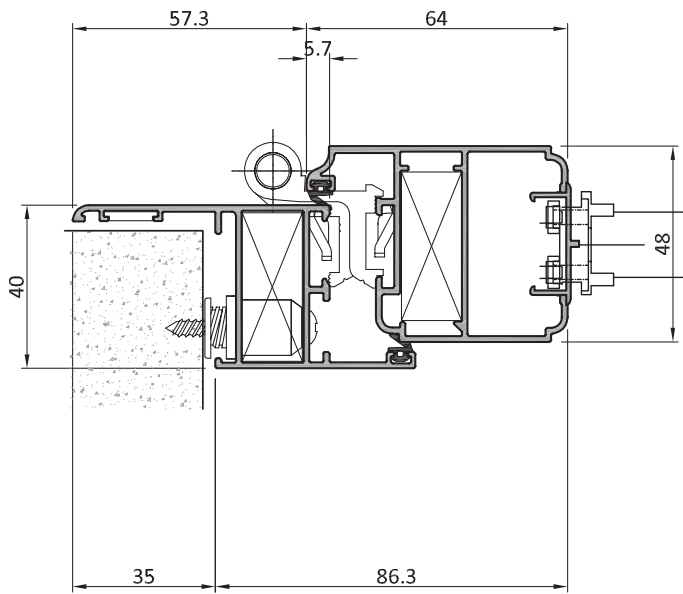
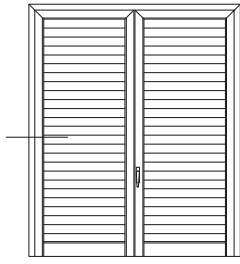


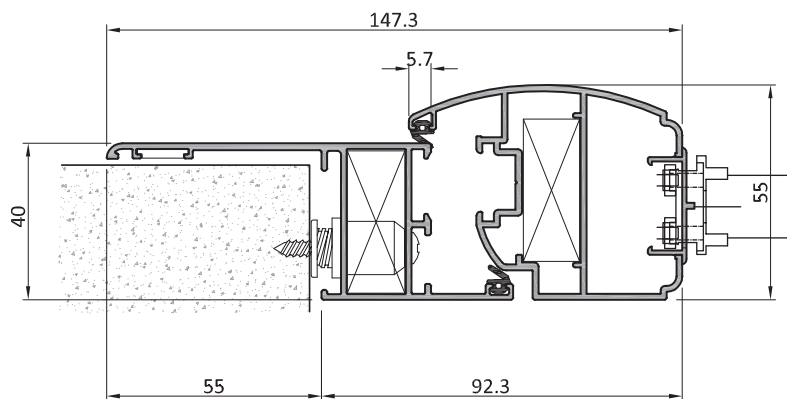
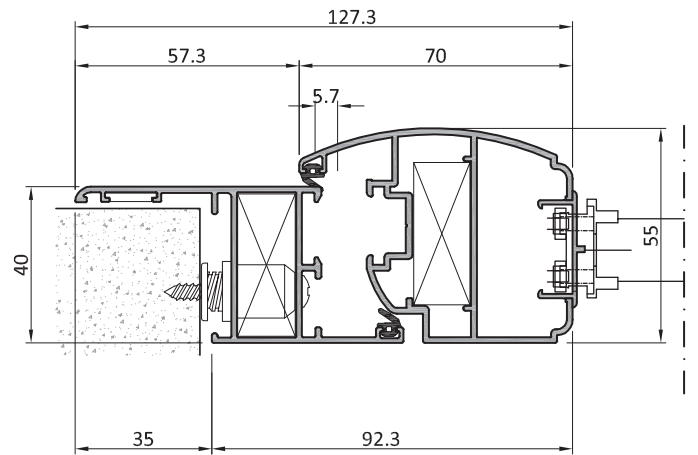
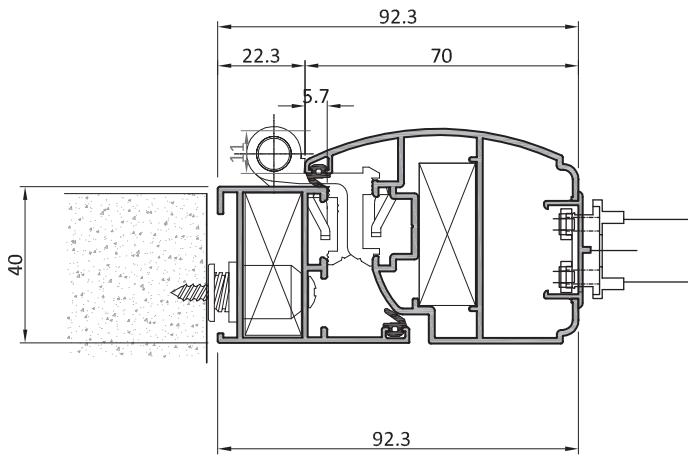
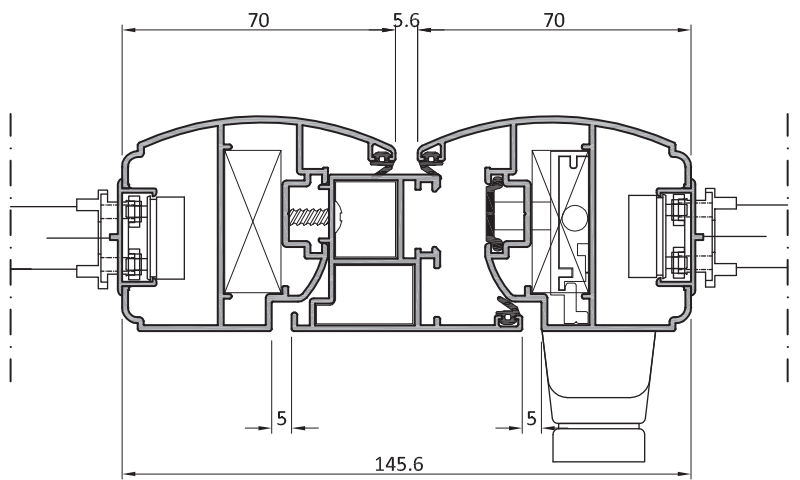
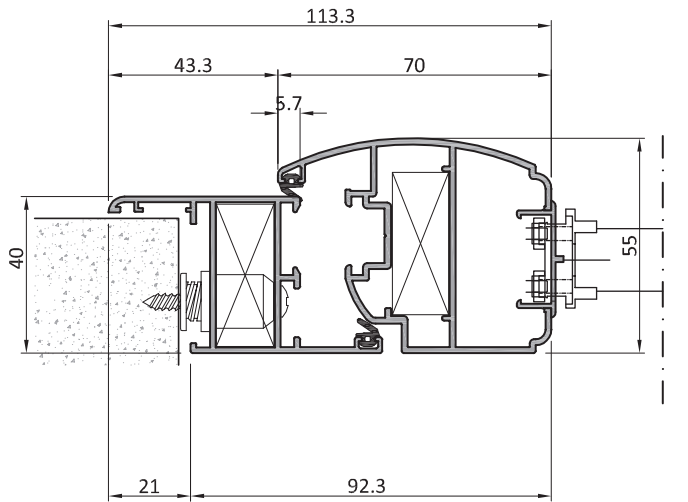
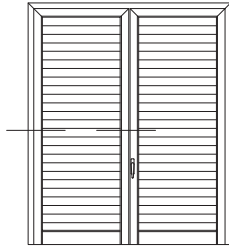


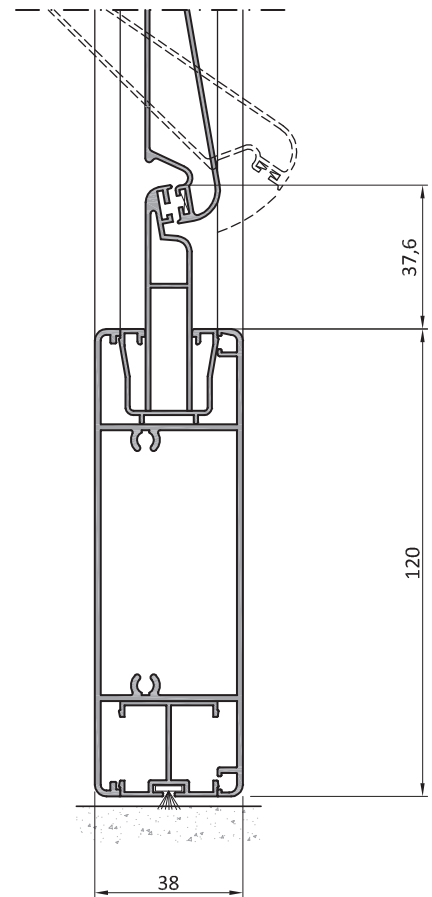
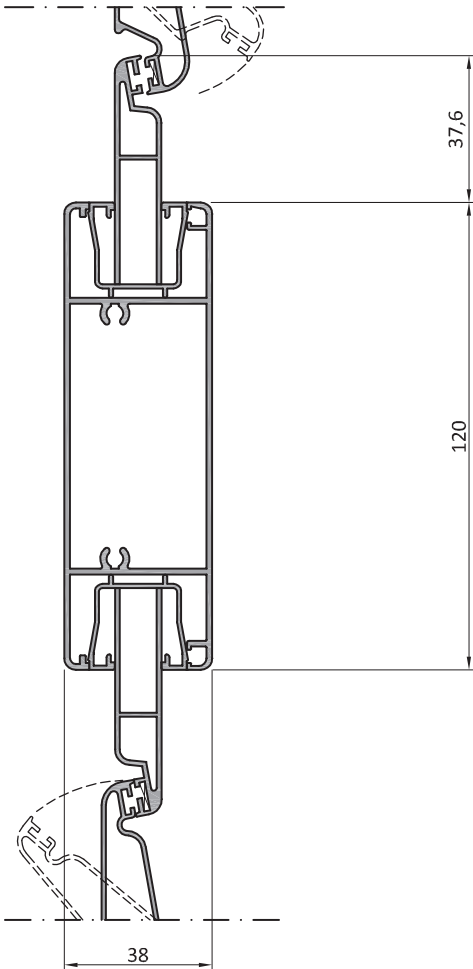
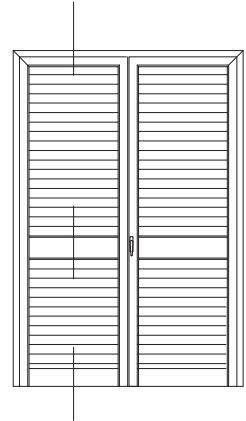
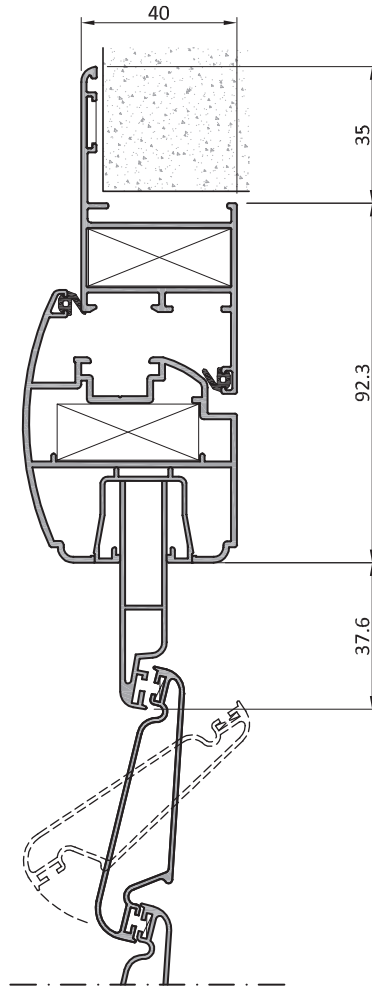
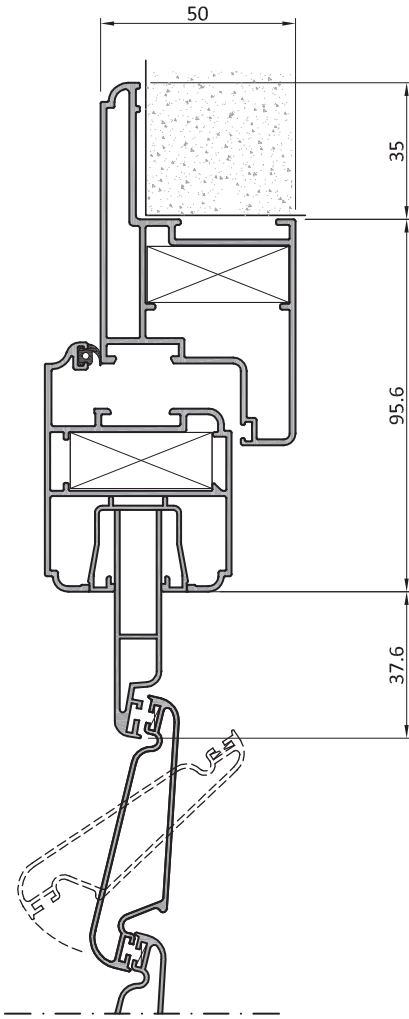
ARTLAND
infissi contemporanei

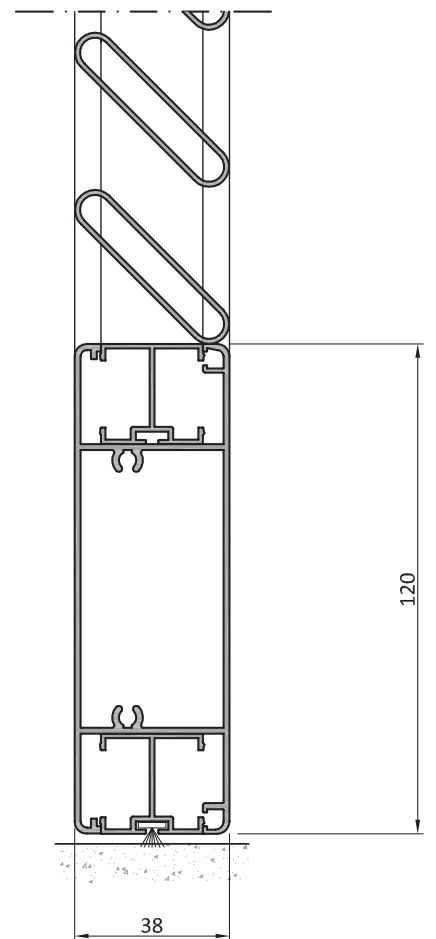
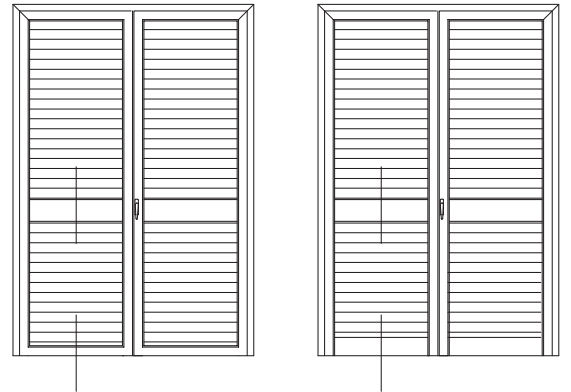
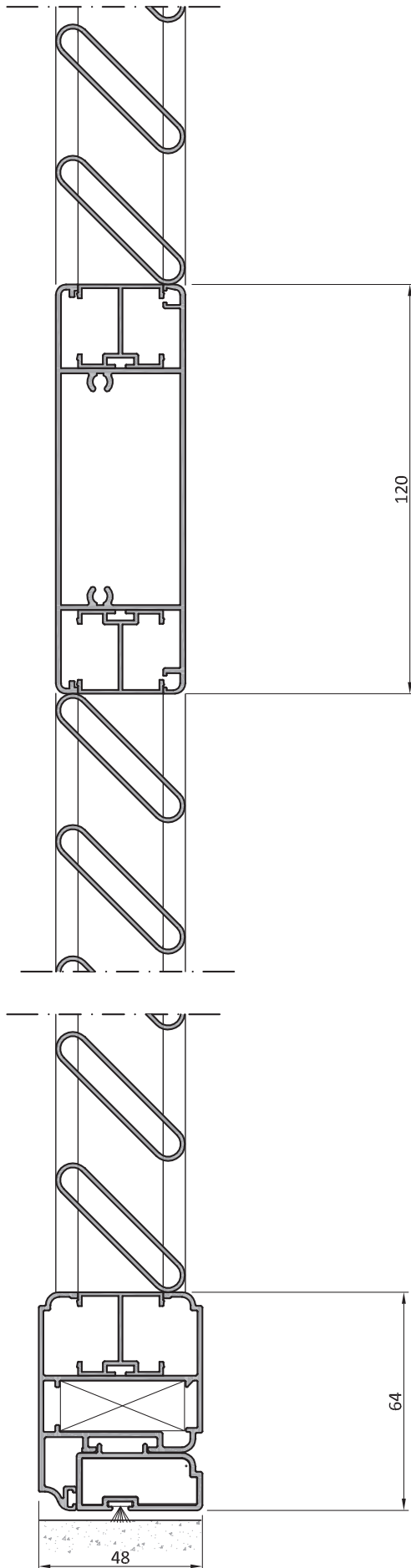
LISTINO 2015 PERSIANE

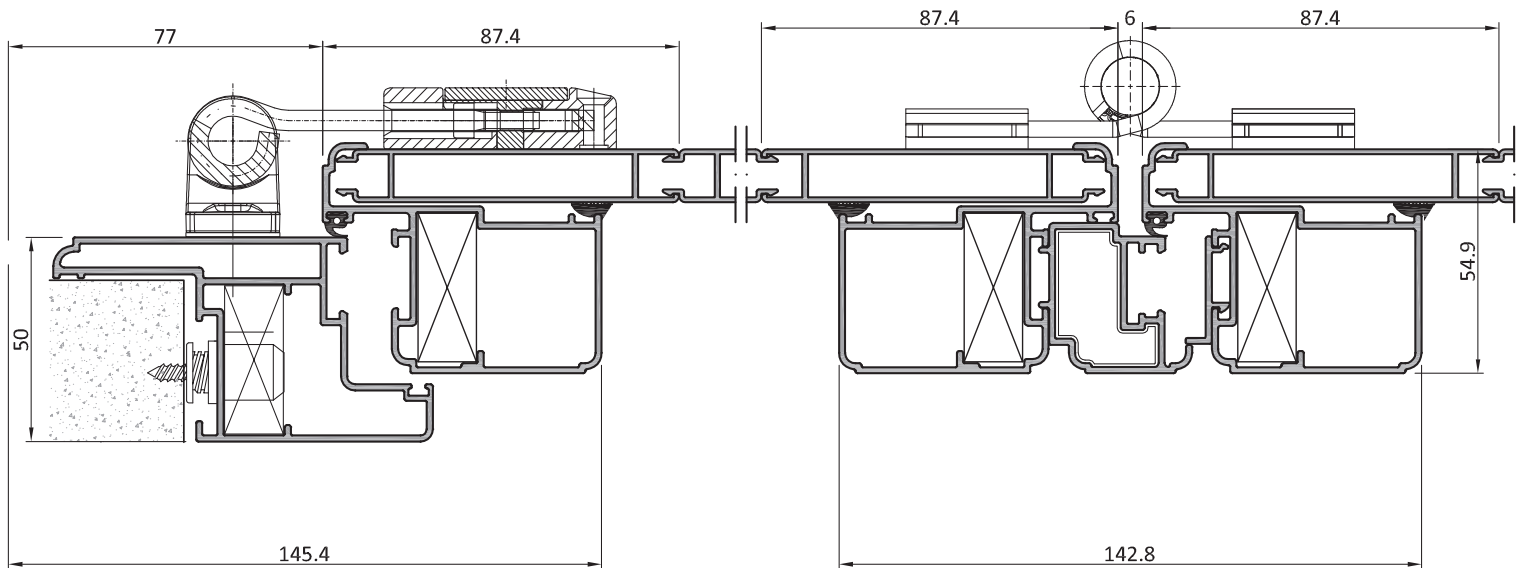
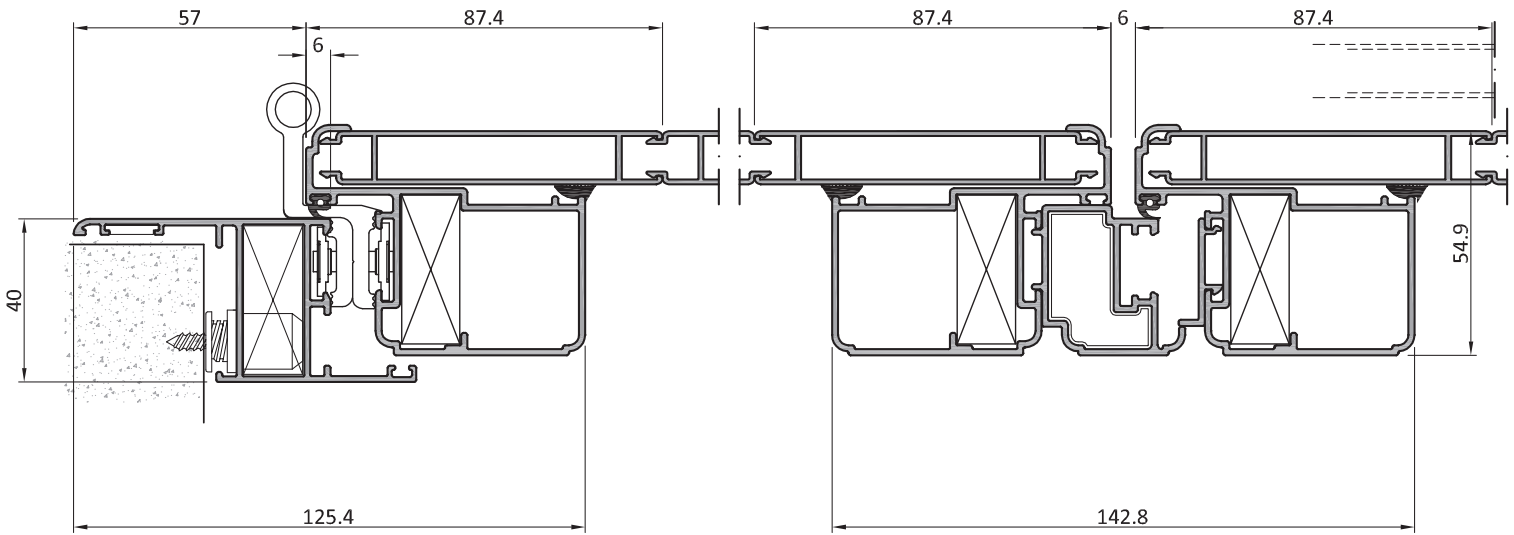
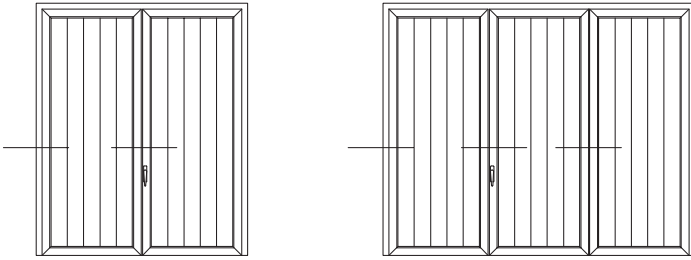


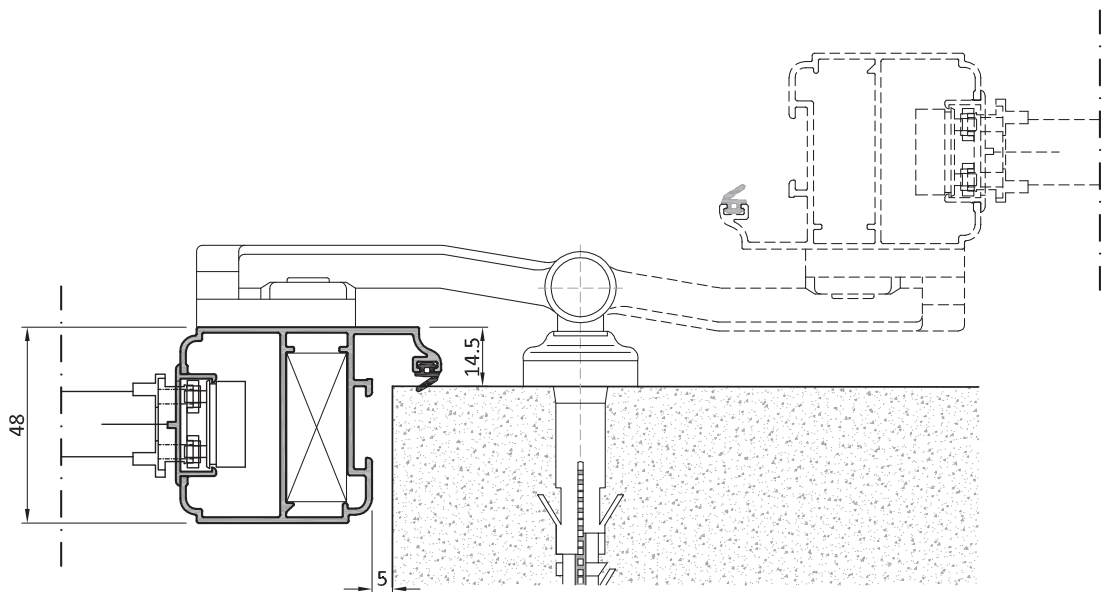
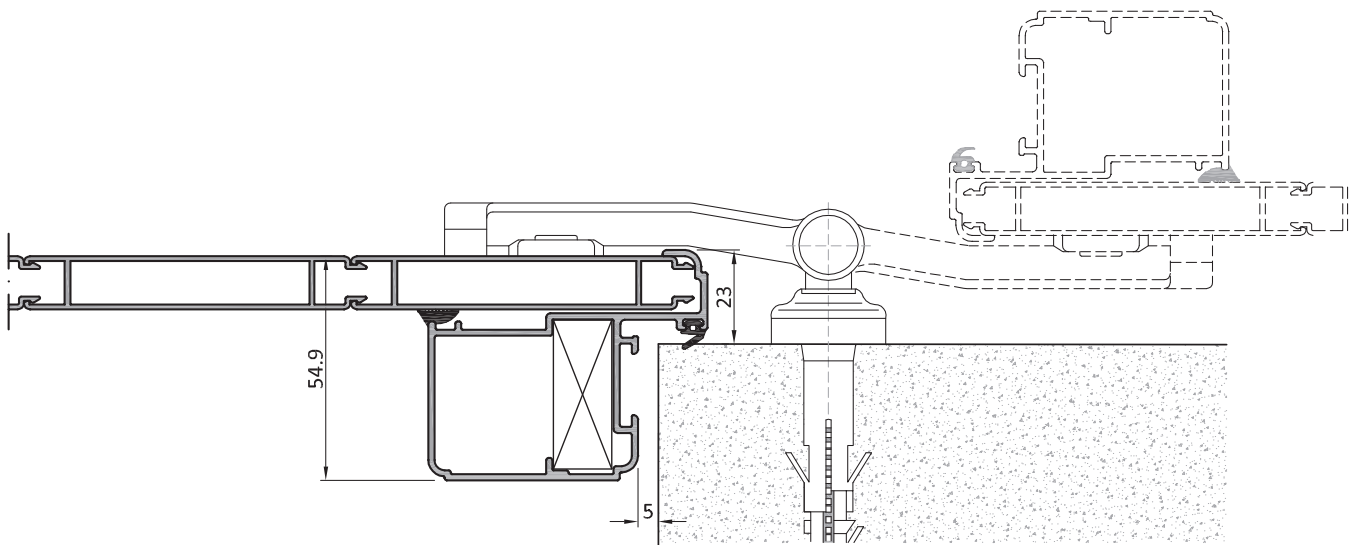
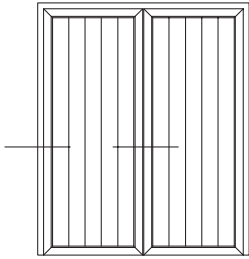












I COLORI

STANDARD

TINTE RAL E SPECIALI

S910	BIANCO	SOFT
S113	AVORIO	SOFT
S701	GRIGIO PERLA	SOFT
S817	MARRONE MEDIO	SOFT
S819	MARRONE SCURO	SOFT
S605	VERDE FOGLIA	SOFT
S612	VERDE SCURO	SOFT

FUORI STANDARD

TINTE RAL E SPECIALI

S905	NERO	SOFT
H00	VERDE ANTICO	
H00	MARRONE ANTICO	
H00	GRIGIO GRAFITE	
H00	GRIGIO FERRO	
H00	GRIGIO ANTICO	
H00	9007 MICALIZZATO	
H00	VERDE MARMO	
H00	ROSSO MARMO	
H03	MARRONE MARMO	
H02	GRIGIO MARMO	
L00	RAME BUG. BOND.	
L01	NERO BUG. BOND.	
H01	9006 BONDERIZZ.	
H03	BRON. CHI. BOND.	

STANDARD EFFETTO LEGNO

TINTE POLVERE SU POLVERE

225 L	NOCE	REHAU
7512	ROVERE GOLD	REHAU
N630	ACACIA	EZY
N632	NOCE REALE	EZY
C510	CILIEGIO ROSSO	EZY
W640	WENGHE'	EZY
GH30	VERDE (GREEN)	EFFECTA

FUORI STANDARD EFFETTO LEGNO

TINTE POLVERE SU POLVERE

N530	CILIEGIO ANTICO	EZY
N532	CILIEGIO REALE	EZY
M620	MOGANO	EZY
R500	ROVERE	EZY
E730	EBANO	EZY
I750	IROKO	EZY
P710	PERO	
CH30	CILIEGIO	EFFECTA
NH30	NOCE SCURO	EFFECTA
HD805	BIANCO LEGNO	

GLI EXTRA

A LAMELLE FISSE CHIUSE O APERTE
A DOGHE VERTICALE (SCURONE)
A DOGHE ORIZZONTALI (SCURONE)
A MURARE (SENZA TELAIO) OBBLOGO CERNIERE A BANDELLA

detrazione	4%
detrazione	4%
detrazione	5%
detrazione	10%

SERIE 90 (MONTANTI E FASCE A 90°)
DI SICUREZZA (COMANDI-ROSTRI-SERRATURA TRIPLICE)

supplemento	35%
supplemento	50%

TINTE RAL E SPECIALI FUORI STANDAR
TINTE POLVERE SU POLVERE FUORI STANDARD

supplemento	3%
supplemento	6%

SERRATURA PASSANTE FASCIA O MONTANTE
DOPPIA MANIGLIA
SOLO SPAGNOLETTA CON SERNIERA A CAMERA

supplemento	€	60.00
supplemento	€	24.00
supplemento	€	16.00

BANDELLA A CROCE REG. CON CARDINE MURO/TELAIO	F1A	supplemento	€	20.00
	F2A	" "	€	30.00
	F3A	" "	€	40.00
	F4A	" "	€	50.00
	PF1A	" "	€	25.00
	PF2A	" "	€	40.00
	PF3A	" "	€	50.00
	PF4A	" "	€	70.00

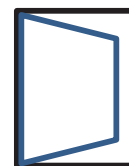
BANDELLA A SQUADRO REG. CON CARDINE MURO/TELAIO	F1A	supplemento	€	30.00
	F2A	" "	€	50.00
	F3A	" "	€	60.00
	F4A	" "	€	70.00
	PF1A	" "	€	40.00
	PF2A	" "	€	70.00
	PF3A	" "	€	90.00
	PF4A	" "	€	100.00

BANDELLA A SCOPARSA REGISTRABILE	F1A	supplemento	€	30.00
	F2A	" "	€	50.00
	F3A	" "	€	70.00
	F4A	" "	€	90.00
	PF1A	" "	€	40.00
	PF2A	" "	€	70.00
	PF3A	" "	€	110.00
	PF4A	" "	€	130.00

PERSIANA PER FINESTRA 1 ANTA

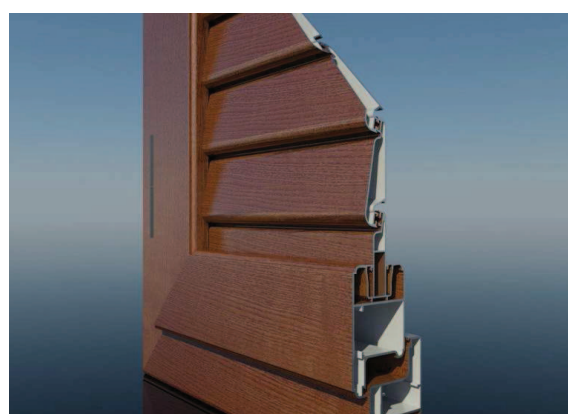
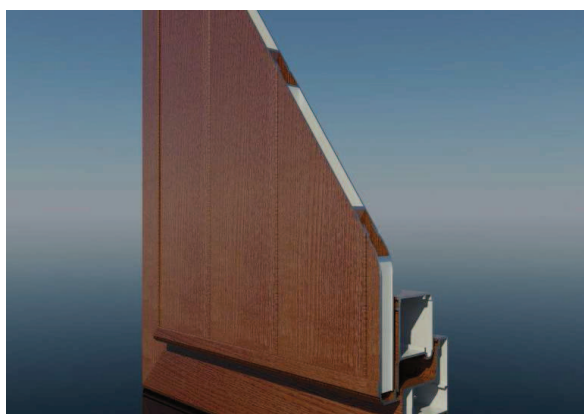


€ 155.00	PREZZO TINTE RAL STANDARD
€ 155.00	PREZZO EFFETTO LEGNO STANDARD



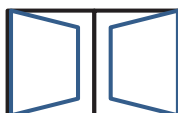
H/L	400	500	600	700	800	900	1000	1100
800	€ 158.00	€ 170.00	€ 180.00	€ 190.00	€ 200.00	€ 210.00	€ 218.00	€ 227.00
	€ 158.00	€ 186.00	€ 198.00	€ 210.00	€ 224.00	€ 234.00	€ 246.00	€ 258.00
900	€ 168.00	€ 180.00	€ 190.00	€ 200.00	€ 210.00	€ 220.00	€ 232.00	€ 242.00
	€ 168.00	€ 198.00	€ 210.00	€ 222.00	€ 238.00	€ 248.00	€ 262.00	€ 276.00
1000	€ 176.00	€ 190.00	€ 200.00	€ 210.00	€ 222.00	€ 234.00	€ 244.00	€ 256.00
	€ 194.00	€ 208.00	€ 222.00	€ 236.00	€ 250.00	€ 264.00	€ 278.00	€ 292.00
1100	€ 186.00	€ 198.00	€ 208.00	€ 222.00	€ 234.00	€ 248.00	€ 260.00	€ 270.00
	€ 204.00	€ 218.00	€ 232.00	€ 250.00	€ 264.00	€ 280.00	€ 296.00	€ 310.00
1200	€ 193.00	€ 206.00	€ 220.00	€ 240.00	€ 248.00	€ 260.00	€ 272.00	€ 286.00
	€ 212.00	€ 230.00	€ 246.00	€ 264.00	€ 280.00	€ 294.00	€ 302.00	€ 328.00
1300	€ 202.00	€ 216.00	€ 232.00	€ 242.00	€ 260.00	€ 272.00	€ 286.00	€ 300.00
	€ 222.00	€ 240.00	€ 260.00	€ 274.00	€ 294.00	€ 312.00	€ 328.00	€ 346.00
1400	€ 211.00	€ 224.00	€ 240.00	€ 254.00	€ 270.00	€ 284.00	€ 300.00	€ 316.00
	€ 234.00	€ 252.00	€ 270.00	€ 288.00	€ 308.00	€ 326.00	€ 346.00	€ 366.00
1500	€ 222.00	€ 238.00	€ 254.00	€ 268.00	€ 284.00	€ 300.00	€ 316.00	€ 332.00
	€ 246.00	€ 266.00	€ 286.00	€ 304.00	€ 324.00	€ 344.00	€ 364.00	€ 384.00
1600	€ 229.00	€ 246.00	€ 262.00	€ 280.00	€ 298.00	€ 312.00	€ 330.00	€ 346.00
	€ 254.00	€ 276.00	€ 298.00	€ 318.00	€ 340.00	€ 360.00	€ 380.00	€ 402.00
1700	€ 238.00	€ 256.00	€ 272.00	€ 290.00	€ 308.00	€ 326.00	€ 342.00	€ 360.00
	€ 266.00	€ 288.00	€ 308.00	€ 330.00	€ 354.00	€ 376.00	€ 396.00	€ 420.00
1800	€ 247.00	€ 266.00	€ 284.00	€ 302.00	€ 320.00	€ 338.00	€ 356.00	€ 374.00
	€ 276.00	€ 298.00	€ 322.00	€ 344.00	€ 368.00	€ 390.00	€ 414.00	€ 436.00
1900	€ 254.00	€ 274.00	€ 294.00	€ 312.00	€ 330.00	€ 352.00	€ 370.00	€ 390.00
	€ 284.00	€ 310.00	€ 334.00	€ 358.00	€ 382.00	€ 406.00	€ 430.00	€ 456.00
2000	€ 264.00	€ 284.00	€ 306.00	€ 324.00	€ 342.00	€ 362.00	€ 384.00	€ 404.00
	€ 294.00	€ 320.00	€ 346.00	€ 372.00	€ 398.00	€ 420.00	€ 446.00	€ 472.00

NB PER LE MISURE INTERMEDIE FARE RIFERIMENTO ALLA MISURA SUPERIORE



PERSIANA PER FINESTRA 2 ANTE

	€ 155.00	PREZZO TINTE RAL STANDARD
	€ 155.00	PREZZO EFFETTO LEGNO STANDARD



H/L	700	800	900	1000	1100	1200	1300	1400	1500	1600	1700
800	€ 288.00	€ 297.00	€ 306.00	€ 316.00	€ 326.00	€ 336.00	€ 344.00	€ 354.00	€ 362.00	€ 374.00	€ 384.00
	€ 312.00	€ 324.00	€ 334.00	€ 346.00	€ 360.00	€ 372.00	€ 382.00	€ 394.00	€ 406.00	€ 420.00	€ 432.00
900	€ 302.00	€ 312.00	€ 322.00	€ 334.00	€ 342.00	€ 356.00	€ 366.00	€ 374.00	€ 386.00	€ 394.00	€ 406.00
	€ 328.00	€ 342.00	€ 354.00	€ 368.00	€ 380.00	€ 394.00	€ 408.00	€ 420.00	€ 434.00	€ 446.00	€ 460.00
1000	€ 316.00	€ 326.00	€ 338.00	€ 350.00	€ 360.00	€ 372.00	€ 384.00	€ 394.00	€ 406.00	€ 418.00	€ 428.00
	€ 344.00	€ 358.00	€ 372.00	€ 386.00	€ 400.00	€ 414.00	€ 428.00	€ 442.00	€ 456.00	€ 472.00	€ 486.00
1100	€ 332.00	€ 342.00	€ 354.00	€ 368.00	€ 380.00	€ 390.00	€ 402.00	€ 414.00	€ 426.00	€ 440.00	€ 452.00
	€ 362.00	€ 376.00	€ 392.00	€ 408.00	€ 422.00	€ 436.00	€ 450.00	€ 468.00	€ 482.00	€ 498.00	€ 514.00
1200	€ 344.00	€ 360.00	€ 370.00	€ 384.00	€ 396.00	€ 408.00	€ 422.00	€ 436.00	€ 446.00	€ 460.00	€ 474.00
	€ 378.00	€ 396.00	€ 410.00	€ 428.00	€ 444.00	€ 458.00	€ 476.00	€ 492.00	€ 508.00	€ 524.00	€ 542.00
1300	€ 360.00	€ 372.00	€ 386.00	€ 400.00	€ 412.00	€ 428.00	€ 446.00	€ 456.00	€ 470.00	€ 482.00	€ 496.00
	€ 394.00	€ 412.00	€ 430.00	€ 446.00	€ 464.00	€ 482.00	€ 500.00	€ 518.00	€ 534.00	€ 552.00	€ 570.00
1400	€ 374.00	€ 390.00	€ 402.00	€ 418.00	€ 430.00	€ 446.00	€ 460.00	€ 476.00	€ 490.00	€ 506.00	€ 520.00
	€ 414.00	€ 430.00	€ 448.00	€ 468.00	€ 486.00	€ 506.00	€ 522.00	€ 542.00	€ 560.00	€ 580.00	€ 596.00
1500	€ 392.00	€ 408.00	€ 424.00	€ 440.00	€ 456.00	€ 470.00	€ 486.00	€ 502.00	€ 516.00	€ 532.00	€ 548.00
	€ 434.00	€ 454.00	€ 474.00	€ 494.00	€ 514.00	€ 532.00	€ 552.00	€ 572.00	€ 592.00	€ 612.00	€ 632.00
1600	€ 408.00	€ 424.00	€ 440.00	€ 456.00	€ 472.00	€ 490.00	€ 506.00	€ 522.00	€ 538.00	€ 556.00	€ 572.00
	€ 434.00	€ 454.00	€ 474.00	€ 494.00	€ 514.00	€ 532.00	€ 552.00	€ 572.00	€ 592.00	€ 612.00	€ 632.00
1700	€ 422.00	€ 438.00	€ 456.00	€ 474.00	€ 490.00	€ 508.00	€ 524.00	€ 542.00	€ 558.00	€ 576.00	€ 592.00
	€ 468.00	€ 488.00	€ 512.00	€ 534.00	€ 554.00	€ 576.00	€ 598.00	€ 620.00	€ 640.00	€ 664.00	€ 682.00
1800	€ 436.00	€ 454.00	€ 472.00	€ 490.00	€ 508.00	€ 526.00	€ 544.00	€ 562.00	€ 580.00	€ 600.00	€ 618.00
	€ 484.00	€ 508.00	€ 530.00	€ 554.00	€ 576.00	€ 598.00	€ 622.00	€ 644.00	€ 668.00	€ 690.00	€ 714.00
1900	€ 448.00	€ 470.00	€ 488.00	€ 506.00	€ 526.00	€ 544.00	€ 562.00	€ 582.00	€ 600.00	€ 618.00	€ 640.00
	€ 500.00	€ 526.00	€ 550.00	€ 572.00	€ 598.00	€ 622.00	€ 644.00	€ 670.00	€ 692.00	€ 716.00	€ 742.00
2000	€ 462.00	€ 482.00	€ 504.00	€ 524.00	€ 542.00	€ 562.00	€ 582.00	€ 602.00	€ 622.00	€ 642.00	€ 662.00
	€ 516.00	€ 542.00	€ 568.00	€ 594.00	€ 618.00	€ 644.00	€ 668.00	€ 694.00	€ 718.00	€ 744.00	€ 770.00

NB PER LE MISURE INTERMEDIE FARE RIFERIMENTO ALLA MISURA SUPERIORE

PERSIANA PER FINESTRA 3 ANTE

	€ 155.00	PREZZO TINTE RAL STANDARD
	€ 155.00	PREZZO EFFETTO LEGNO STANDARD



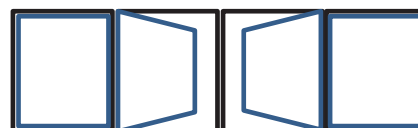
H/L	1100	1200	1300	1400	1500	1600	1700	1800	1900	2000	2100
800	€ 414.00	€ 426.00	€ 436.00	€ 444.00	€ 456.00	€ 464.00	€ 474.00	€ 482.00	€ 492.00	€ 504.00	€ 512.00
	€ 450.00	€ 458.00	€ 462.00	€ 474.00	€ 484.00	€ 498.00	€ 510.00	€ 520.00	€ 532.00	€ 544.00	€ 556.00
900	€ 438.00	€ 448.00	€ 460.00	€ 470.00	€ 480.00	€ 492.00	€ 500.00	€ 512.00	€ 524.00	€ 532.00	€ 544.00
	€ 464.00	€ 478.00	€ 490.00	€ 502.00	€ 516.00	€ 530.00	€ 540.00	€ 554.00	€ 568.00	€ 580.00	€ 594.00
1000	€ 460.00	€ 472.00	€ 482.00	€ 494.00	€ 506.00	€ 518.00	€ 528.00	€ 542.00	€ 552.00	€ 564.00	€ 576.00
	€ 488.00	€ 502.00	€ 516.00	€ 530.00	€ 544.00	€ 560.00	€ 572.00	€ 588.00	€ 600.00	€ 614.00	€ 628.00
1100	€ 482.00	€ 490.00	€ 508.00	€ 520.00	€ 532.00	€ 544.00	€ 558.00	€ 568.00	€ 582.00	€ 596.00	€ 608.00
	€ 514.00	€ 528.00	€ 544.00	€ 558.00	€ 576.00	€ 590.00	€ 606.00	€ 620.00	€ 636.00	€ 652.00	€ 666.00
1200	€ 506.00	€ 520.00	€ 532.00	€ 544.00	€ 558.00	€ 572.00	€ 584.00	€ 598.00	€ 612.00	€ 626.00	€ 640.00
	€ 540.00	€ 556.00	€ 574.00	€ 588.00	€ 604.00	€ 620.00	€ 638.00	€ 654.00	€ 670.00	€ 686.00	€ 702.00
1300	€ 526.00	€ 542.00	€ 556.00	€ 568.00	€ 584.00	€ 598.00	€ 614.00	€ 628.00	€ 642.00	€ 658.00	€ 670.00
	€ 564.00	€ 584.00	€ 600.00	€ 616.00	€ 636.00	€ 652.00	€ 672.00	€ 688.00	€ 704.00	€ 724.00	€ 740.00
1400	€ 548.00	€ 564.00	€ 580.00	€ 596.00	€ 610.00	€ 626.00	€ 642.00	€ 658.00	€ 670.00	€ 686.00	€ 702.00
	€ 590.00	€ 610.00	€ 628.00	€ 648.00	€ 664.00	€ 684.00	€ 702.00	€ 722.00	€ 740.00	€ 758.00	€ 778.00
1500	€ 580.00	€ 596.00	€ 612.00	€ 628.00	€ 646.00	€ 662.00	€ 678.00	€ 694.00	€ 710.00	€ 728.00	€ 744.00
	€ 624.00	€ 644.00	€ 664.00	€ 682.00	€ 704.00	€ 724.00	€ 744.00	€ 764.00	€ 782.00	€ 804.00	€ 824.00
1600	€ 600.00	€ 618.00	€ 636.00	€ 652.00	€ 670.00	€ 686.00	€ 704.00	€ 722.00	€ 740.00	€ 756.00	€ 776.00
	€ 648.00	€ 670.00	€ 692.00	€ 710.00	€ 732.00	€ 752.00	€ 774.00	€ 796.00	€ 818.00	€ 836.00	€ 858.00
1700	€ 624.00	€ 640.00	€ 660.00	€ 678.00	€ 696.00	€ 714.00	€ 732.00	€ 752.00	€ 770.00	€ 788.00	€ 806.00
	€ 672.00	€ 696.00	€ 718.00	€ 740.00	€ 762.00	€ 784.00	€ 806.00	€ 830.00	€ 852.00	€ 874.00	€ 896.00
1800	€ 646.00	€ 664.00	€ 684.00	€ 702.00	€ 722.00	€ 742.00	€ 759.00	€ 780.00	€ 800.00	€ 820.00	€ 838.00
	€ 700.00	€ 722.00	€ 746.00	€ 768.00	€ 792.00	€ 816.00	€ 840.00	€ 862.00	€ 886.00	€ 910.00	€ 934.00
1900	€ 668.00	€ 686.00	€ 710.00	€ 728.00	€ 748.00	€ 768.00	€ 788.00	€ 810.00	€ 830.00	€ 850.00	€ 870.00
	€ 726.00	€ 748.00	€ 774.00	€ 798.00	€ 822.00	€ 846.00	€ 872.00	€ 896.00	€ 920.00	€ 946.00	€ 970.00
2000	€ 692.00	€ 712.00	€ 732.00	€ 754.00	€ 776.00	€ 796.00	€ 818.00	€ 838.00	€ 860.00	€ 882.00	€ 902.00
	€ 752.00	€ 776.00	€ 800.00	€ 828.00	€ 854.00	€ 878.00	€ 906.00	€ 930.00	€ 956.00	€ 982.00	€ 1,008.00

NB PER LE MISURE INTERMEDIE FARE RIFERIMENTO ALLA MISURA SUPERIORE

PERSIANA PER FINESTRA 4 ANTE



€ 155.00	PREZZO TINTE RAL STANDARD
€ 155.00	PREZZO EFFETTO LEGNO STANDARD



FINESTRA 4 ANTE

H/L	1600	1700	1800	1900	2000	2100	2200	2300	2400	2500
800	€ 562.00	€ 574.00	€ 582.00	€ 592.00	€ 600.00	€ 612.00	€ 622.00	€ 630.00	€ 642.00	€ 650.00
	€ 614.00	€ 628.00	€ 638.00	€ 650.00	€ 662.00	€ 676.00	€ 686.00	€ 698.00	€ 712.00	€ 724.00
900	€ 592.00	€ 602.00	€ 614.00	€ 624.00	€ 634.00	€ 646.00	€ 656.00	€ 666.00	€ 678.00	€ 686.00
	€ 648.00	€ 662.00	€ 676.00	€ 388.00	€ 702.00	€ 716.00	€ 728.00	€ 742.00	€ 756.00	€ 768.00
1000	€ 624.00	€ 634.00	€ 646.00	€ 658.00	€ 668.00	€ 680.00	€ 692.00	€ 702.00	€ 714.00	€ 726.00
	€ 684.00	€ 698.00	€ 714.00	€ 728.00	€ 742.00	€ 756.00	€ 770.00	€ 784.00	€ 798.00	€ 812.00
1100	€ 652.00	€ 664.00	€ 678.00	€ 688.00	€ 702.00	€ 714.00	€ 728.00	€ 738.00	€ 750.00	€ 764.00
	€ 720.00	€ 734.00	€ 752.00	€ 766.00	€ 782.00	€ 796.00	€ 814.00	€ 828.00	€ 842.00	€ 858.00
1200	€ 682.00	€ 696.00	€ 710.00	€ 722.00	€ 734.00	€ 748.00	€ 762.00	€ 776.00	€ 788.00	€ 802.00
	€ 756.00	€ 772.00	€ 790.00	€ 806.00	€ 820.00	€ 838.00	€ 854.00	€ 872.00	€ 888.00	€ 906.00
1300	€ 712.00	€ 726.00	€ 740.00	€ 754.00	€ 768.00	€ 782.00	€ 796.00	€ 812.00	€ 826.00	€ 838.00
	€ 790.00	€ 808.00	€ 826.00	€ 844.00	€ 862.00	€ 878.00	€ 896.00	€ 916.00	€ 932.00	€ 950.00
1400	€ 740.00	€ 756.00	€ 772.00	€ 786.00	€ 802.00	€ 816.00	€ 832.00	€ 846.00	€ 862.00	€ 878.00
	€ 826.00	€ 846.00	€ 864.00	€ 882.00	€ 902.00	€ 920.00	€ 940.00	€ 956.00	€ 976.00	€ 996.00
1500	€ 782.00	€ 812.00	€ 814.00	€ 830.00	€ 846.00	€ 862.00	€ 878.00	€ 892.00	€ 908.00	€ 924.00
	€ 872.00	€ 906.00	€ 912.00	€ 932.00	€ 952.00	€ 972.00	€ 992.00	€ 1,012.00	€ 1,032.00	€ 1,052.00
1600	€ 812.00	€ 830.00	€ 846.00	€ 864.00	€ 880.00	€ 898.00	€ 914.00	€ 930.00	€ 948.00	€ 964.00
	€ 906.00	€ 928.00	€ 948.00	€ 970.00	€ 990.00	€ 1,014.00	€ 1,034.00	€ 1,054.00	€ 1,076.00	€ 1,096.00
1700	€ 844.00	€ 860.00	€ 878.00	€ 896.00	€ 914.00	€ 932.00	€ 948.00	€ 966.00	€ 984.00	€ 1,000.00
	€ 944.00	€ 964.00	€ 986.00	€ 1,008.00	€ 1,032.00	€ 1,054.00	€ 1,074.00	€ 1,098.00	€ 1,120.00	€ 1,140.00
1800	€ 872.00	€ 890.00	€ 908.00	€ 926.00	€ 948.00	€ 966.00	€ 984.00	€ 1,002.00	€ 1,020.00	€ 1,038.00
	€ 978.00	€ 1,002.00	€ 1,024.00	€ 1,048.00	€ 1,072.00	€ 1,096.00	€ 1,118.00	€ 1,142.00	€ 1,164.00	€ 1,188.00
1900	€ 902.00	€ 922.00	€ 940.00	€ 960.00	€ 980.00	€ 1,000.00	€ 1,018.00	€ 1,038.00	€ 1,056.00	€ 1,076.00
	€ 1,014.00	€ 1,038.00	€ 1,062.00	€ 1,088.00	€ 1,110.00	€ 1,136.00	€ 1,160.00	€ 1,186.00	€ 1,208.00	€ 1,234.00
2000	€ 932.00	€ 952.00	€ 972.00	€ 992.00	€ 1,012.00	€ 1,034.00	€ 1,054.00	€ 1,074.00	€ 1,092.00	€ 1,112.00
	€ 1,048.00	€ 1,074.00	€ 1,100.00	€ 1,126.00	€ 1,152.00	€ 1,178.00	€ 1,204.00	€ 1,228.00	€ 1,252.00	€ 1,278.00

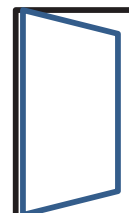
NB PER LE MISURE INTERMEDIE FARE RIFERIMENTO ALLA MISURA SUPERIORE



PERSIANA PER PORTA FINESTRA 1 ANTA



€ 155.00	PREZZO TINTE RAL STANDARD
€ 155.00	PREZZO EFFETTO LEGNO STANDARD



H/L	400	500	600	700	800	900	1000	1100
1800	€ 254.00	€ 274.00	€ 294.00	€ 316.00	€ 336.00	€ 354.00	€ 376.00	€ 394.00
	€ 282.00	€ 308.00	€ 334.00	€ 358.00	€ 384.00	€ 408.00	€ 436.00	€ 458.00
1900	€ 264.00	€ 286.00	€ 306.00	€ 326.00	€ 346.00	€ 368.00	€ 390.00	€ 410.00
	€ 294.00	€ 322.00	€ 346.00	€ 372.00	€ 398.00	€ 424.00	€ 452.00	€ 478.00
2000	€ 272.00	€ 294.00	€ 316.00	€ 338.00	€ 358.00	€ 380.00	€ 402.00	€ 424.00
	€ 304.00	€ 332.00	€ 358.00	€ 386.00	€ 412.00	€ 440.00	€ 466.00	€ 494.00
2100	€ 282.00	€ 304.00	€ 326.00	€ 348.00	€ 370.00	€ 394.00	€ 414.00	€ 440.00
	€ 314.00	€ 342.00	€ 370.00	€ 400.00	€ 426.00	€ 456.00	€ 482.00	€ 512.00
2200	€ 290.00	€ 312.00	€ 336.00	€ 360.00	€ 382.00	€ 406.00	€ 428.00	€ 454.00
	€ 324.00	€ 354.00	€ 382.00	€ 412.00	€ 442.00	€ 470.00	€ 498.00	€ 530.00
2300	€ 300.00	€ 322.00	€ 346.00	€ 370.00	€ 394.00	€ 420.00	€ 444.00	€ 466.00
	€ 336.00	€ 364.00	€ 396.00	€ 424.00	€ 456.00	€ 486.00	€ 518.00	€ 546.00
2400	€ 306.00	€ 330.00	€ 358.00	€ 380.00	€ 408.00	€ 430.00	€ 458.00	€ 480.00
	€ 344.00	€ 376.00	€ 408.00	€ 438.00	€ 472.00	€ 500.00	€ 534.00	€ 564.00
2500	€ 318.00	€ 344.00	€ 370.00	€ 396.00	€ 422.00	€ 446.00	€ 474.00	€ 498.00
	€ 356.00	€ 390.00	€ 422.00	€ 456.00	€ 488.00	€ 520.00	€ 554.00	€ 584.00
2600	€ 326.00	€ 354.00	€ 380.00	€ 408.00	€ 423.00	€ 460.00	€ 488.00	€ 512.00
	€ 368.00	€ 402.00	€ 436.00	€ 470.00	€ 502.00	€ 536.00	€ 570.00	€ 602.00
2700	€ 336.00	€ 362.00	€ 390.00	€ 416.00	€ 444.00	€ 474.00	€ 500.00	€ 528.00
	€ 378.00	€ 412.00	€ 446.00	€ 480.00	€ 514.00	€ 552.00	€ 586.00	€ 620.00
2800	€ 344.00	€ 372.00	€ 402.00	€ 428.00	€ 458.00	€ 486.00	€ 514.00	€ 542.00
	€ 388.00	€ 422.00	€ 460.00	€ 494.00	€ 530.00	€ 566.00	€ 602.00	€ 636.00
2900	€ 352.00	€ 380.00	€ 410.00	€ 440.00	€ 470.00	€ 498.00	€ 528.00	€ 558.00
	€ 396.00	€ 434.00	€ 470.00	€ 508.00	€ 544.00	€ 582.00	€ 618.00	€ 656.00
3000	€ 360.00	€ 392.00	€ 422.00	€ 452.00	€ 480.00	€ 510.00	€ 542.00	€ 573.00
	€ 406.00	€ 446.00	€ 484.00	€ 522.00	€ 558.00	€ 596.00	€ 636.00	€ 672.00

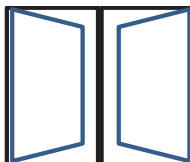
NB PER LE MISURE INTERMEDIE FARE RIFERIMENTO ALLA MISURA SUPERIORE

ARTLAND
infissi contemporanei

PERSIANA PER PORTA FINESTRA 2 ANTE



€ 155.00	PREZZO TINTE RAL STANDARD
€ 155.00	PREZZO EFFETTO LEGNO STANDARD



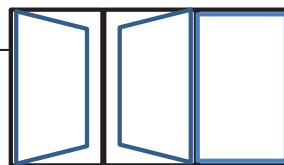
H/L	700	800	900	1000	1100	1200	1300	1400	1500	1600	1700
1800	€ 470.00	€ 488.00	€ 508.00	€ 528.00	€ 548.00	€ 566.00	€ 586.00	€ 606.00	€ 626.00	€ 646.00	€ 666.00
	€ 520.00	€ 542.00	€ 568.00	€ 592.00	€ 618.00	€ 642.00	€ 666.00	€ 690.00	€ 716.00	€ 740.00	€ 764.00
1900	€ 482.00	€ 504.00	€ 524.00	€ 544.00	€ 564.00	€ 584.00	€ 606.00	€ 628.00	€ 648.00	€ 668.00	€ 686.00
	€ 536.00	€ 560.00	€ 586.00	€ 612.00	€ 638.00	€ 664.00	€ 690.00	€ 716.00	€ 742.00	€ 768.00	€ 792.00
2000	€ 496.00	€ 520.00	€ 540.00	€ 562.00	€ 582.00	€ 606.00	€ 626.00	€ 648.00	€ 668.00	€ 688.00	€ 712.00
	€ 552.00	€ 580.00	€ 606.00	€ 634.00	€ 660.00	€ 688.00	€ 714.00	€ 742.00	€ 768.00	€ 794.00	€ 822.00
2100	€ 512.00	€ 534.00	€ 558.00	€ 580.00	€ 600.00	€ 624.00	€ 646.00	€ 666.00	€ 688.00	€ 712.00	€ 734.00
	€ 570.00	€ 598.00	€ 626.00	€ 654.00	€ 680.00	€ 708.00	€ 738.00	€ 764.00	€ 792.00	€ 820.00	€ 848.00
2200	€ 526.00	€ 550.00	€ 574.00	€ 596.00	€ 618.00	€ 642.00	€ 664.00	€ 686.00	€ 712.00	€ 734.00	€ 756.00
	€ 586.00	€ 616.00	€ 646.00	€ 674.00	€ 702.00	€ 730.00	€ 760.00	€ 788.00	€ 818.00	€ 848.00	€ 876.00
2300	€ 542.00	€ 566.00	€ 590.00	€ 614.00	€ 636.00	€ 662.00	€ 684.00	€ 710.00	€ 732.00	€ 756.00	€ 780.00
	€ 604.00	€ 636.00	€ 664.00	€ 696.00	€ 724.00	€ 756.00	€ 784.00	€ 816.00	€ 844.00	€ 874.00	€ 904.00
2400	€ 556.00	€ 580.00	€ 606.00	€ 630.00	€ 654.00	€ 680.00	€ 702.00	€ 728.00	€ 754.00	€ 778.00	€ 802.00
	€ 620.00	€ 652.00	€ 684.00	€ 714.00	€ 746.00	€ 778.00	€ 806.00	€ 838.00	€ 872.00	€ 900.00	€ 932.00
2500	€ 576.00	€ 602.00	€ 628.00	€ 652.00	€ 678.00	€ 702.00	€ 730.00	€ 754.00	€ 780.00	€ 804.00	€ 830.00
	€ 644.00	€ 678.00	€ 708.00	€ 740.00	€ 772.00	€ 804.00	€ 838.00	€ 870.00	€ 900.00	€ 932.00	€ 964.00
2600	€ 592.00	€ 616.00	€ 644.00	€ 670.00	€ 696.00	€ 722.00	€ 748.00	€ 776.00	€ 802.00	€ 828.00	€ 854.00
	€ 662.00	€ 694.00	€ 728.00	€ 762.00	€ 792.00	€ 826.00	€ 858.00	€ 892.00	€ 926.00	€ 958.00	€ 992.00
2700	€ 606.00	€ 632.00	€ 660.00	€ 686.00	€ 714.00	€ 740.00	€ 768.00	€ 796.00	€ 822.00	€ 850.00	€ 876.00
	€ 678.00	€ 712.00	€ 746.00	€ 780.00	€ 814.00	€ 850.00	€ 884.00	€ 918.00	€ 952.00	€ 986.00	€ 1,020.00
2800	€ 620.00	€ 648.00	€ 678.00	€ 704.00	€ 732.00	€ 760.00	€ 788.00	€ 816.00	€ 844.00	€ 872.00	€ 900.00
	€ 696.00	€ 730.00	€ 768.00	€ 802.00	€ 836.00	€ 872.00	€ 908.00	€ 942.00	€ 978.00	€ 1,014.00	€ 1,048.00
2900	€ 634.00	€ 664.00	€ 694.00	€ 720.00	€ 750.00	€ 780.00	€ 806.00	€ 836.00	€ 866.00	€ 892.00	€ 922.00
	€ 712.00	€ 750.00	€ 786.00	€ 822.00	€ 858.00	€ 896.00	€ 930.00	€ 968.00	€ 1,004.00	€ 1,040.00	€ 1,076.00
3000	€ 650.00	€ 680.00	€ 710.00	€ 738.00	€ 768.00	€ 798.00	€ 828.00	€ 856.00	€ 886.00	€ 916.00	€ 946.00
	€ 730.00	€ 768.00	€ 806.00	€ 842.00	€ 880.00	€ 916.00	€ 954.00	€ 992.00	€ 1,030.00	€ 1,070.00	€ 1,104.00

NB PER LE MISURE INTERMEDIE FARE RIFERIMENTO ALLA MISURA SUPERIORE

PERSIANA PER PORTA FINESTRA 3 ANTE



€ 155.00	PREZZO TINTE RAL STANDARD
€ 155.00	PREZZO EFFETTO LEGNO STANDARD



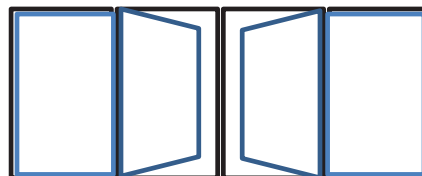
H/L	1100	1200	1300	1400	1500	1600	1700	1800	1900	2000	2100
1800	€ 682.00	€ 700.00	€ 722.00	€ 740.00	€ 762.00	€ 782.00	€ 802.00	€ 820.00	€ 840.00	€ 862.00	€ 882.00
	€ 756.00	€ 782.00	€ 806.00	€ 830.00	€ 856.00	€ 880.00	€ 906.00	€ 928.00	€ 954.00	€ 980.00	€ 1,004.00
1900	€ 702.00	€ 726.00	€ 746.00	€ 766.00	€ 786.00	€ 806.00	€ 828.00	€ 850.00	€ 870.00	€ 890.00	€ 910.00
	€ 780.00	€ 808.00	€ 832.00	€ 860.00	€ 884.00	€ 910.00	€ 936.00	€ 964.00	€ 990.00	€ 1,014.00	€ 1,040.00
2000	€ 726.00	€ 748.00	€ 770.00	€ 790.00	€ 812.00	€ 834.00	€ 854.00	€ 876.00	€ 898.00	€ 920.00	€ 940.00
	€ 806.00	€ 836.00	€ 864.00	€ 888.00	€ 914.00	€ 942.00	€ 968.00	€ 996.00	€ 1,022.00	€ 1,050.00	€ 1,076.00
2100	€ 748.00	€ 770.00	€ 794.00	€ 816.00	€ 838.00	€ 860.00	€ 882.00	€ 904.00	€ 926.00	€ 950.00	€ 972.00
	€ 832.00	€ 860.00	€ 890.00	€ 918.00	€ 946.00	€ 972.00	€ 1,000.00	€ 1,028.00	€ 1,056.00	€ 1,084.00	€ 1,112.00
2200	€ 770.00	€ 794.00	€ 818.00	€ 840.00	€ 864.00	€ 886.00	€ 908.00	€ 932.00	€ 956.00	€ 978.00	€ 1,002.00
	€ 860.00	€ 888.00	€ 918.00	€ 946.00	€ 976.00	€ 1,004.00	€ 1,032.00	€ 1,062.00	€ 1,092.00	€ 1,120.00	€ 1,148.00
2300	€ 794.00	€ 816.00	€ 840.00	€ 866.00	€ 888.00	€ 914.00	€ 936.00	€ 960.00	€ 984.00	€ 1,008.00	€ 1,032.00
	€ 886.00	€ 914.00	€ 946.00	€ 976.00	€ 1,006.00	€ 1,036.00	€ 1,066.00	€ 1,096.00	€ 1,126.00	€ 1,156.00	€ 1,184.00
2400	€ 814.00	€ 838.00	€ 866.00	€ 888.00	€ 914.00	€ 938.00	€ 964.00	€ 988.00	€ 1,012.00	€ 1,038.00	€ 1,062.00
	€ 910.00	€ 942.00	€ 974.00	€ 1,004.00	€ 1,036.00	€ 1,066.00	€ 1,098.00	€ 1,130.00	€ 1,160.00	€ 1,192.00	€ 1,222.00
2500	€ 846.00	€ 870.00	€ 898.00	€ 922.00	€ 948.00	€ 972.00	€ 1,000.00	€ 1,024.00	€ 1,050.00	€ 1,076.00	€ 1,102.00
	€ 946.00	€ 978.00	€ 1,012.00	€ 1,042.00	€ 1,074.00	€ 1,106.00	€ 1,140.00	€ 1,172.00	€ 1,202.00	€ 1,236.00	€ 1,268.00
2600	€ 868.00	€ 892.00	€ 920.00	€ 948.00	€ 972.00	€ 1,000.00	€ 1,026.00	€ 1,052.00	€ 1,078.00	€ 1,106.00	€ 1,130.00
	€ 972.00	€ 1,004.00	€ 1,038.00	€ 1,072.00	€ 1,102.00	€ 1,136.00	€ 1,170.00	€ 1,202.00	€ 1,236.00	€ 1,270.00	€ 1,302.00
2700	€ 888.00	€ 918.00	€ 944.00	€ 970.00	€ 1,000.00	€ 1,026.00	€ 1,052.00	€ 1,080.00	€ 1,108.00	€ 1,136.00	€ 1,162.00
	€ 996.00	€ 1,032.00	€ 1,066.00	€ 1,098.00	€ 1,136.00	€ 1,170.00	€ 1,202.00	€ 1,238.00	€ 1,272.00	€ 1,306.00	€ 1,340.00
2800	€ 910.00	€ 940.00	€ 968.00	€ 994.00	€ 1,024.00	€ 1,052.00	€ 1,080.00	€ 1,108.00	€ 1,136.00	€ 1,162.00	€ 1,192.00
	€ 1,022.00	€ 1,060.00	€ 1,094.00	€ 1,128.00	€ 1,164.00	€ 1,200.00	€ 1,236.00	€ 1,270.00	€ 1,306.00	€ 1,342.00	€ 1,376.00
2900	€ 934.00	€ 964.00	€ 992.00	€ 1,020.00	€ 1,050.00	€ 1,078.00	€ 1,108.00	€ 1,136.00	€ 1,162.00	€ 1,194.00	€ 1,222.00
	€ 1,048.00	€ 1,086.00	€ 1,122.00	€ 1,158.00	€ 1,194.00	€ 1,232.00	€ 1,268.00	€ 1,304.00	€ 1,340.00	€ 1,378.00	€ 1,412.00
3000	€ 956.00	€ 986.00	€ 1,016.00	€ 1,044.00	€ 1,074.00	€ 1,104.00	€ 1,136.00	€ 1,162.00	€ 1,194.00	€ 1,224.00	€ 1,254.00
	€ 1,076.00	€ 1,112.00	€ 1,150.00	€ 1,184.00	€ 1,224.00	€ 1,262.00	€ 1,302.00	€ 1,336.00	€ 1,376.00	€ 1,414.00	€ 1,450.00

NB PER LE MISURE INTERMEDIE FARE RIFERIMENTO ALLA MISURA SUPERIORE

PERSIANA PER PORTA FINESTRA 4 ANTE

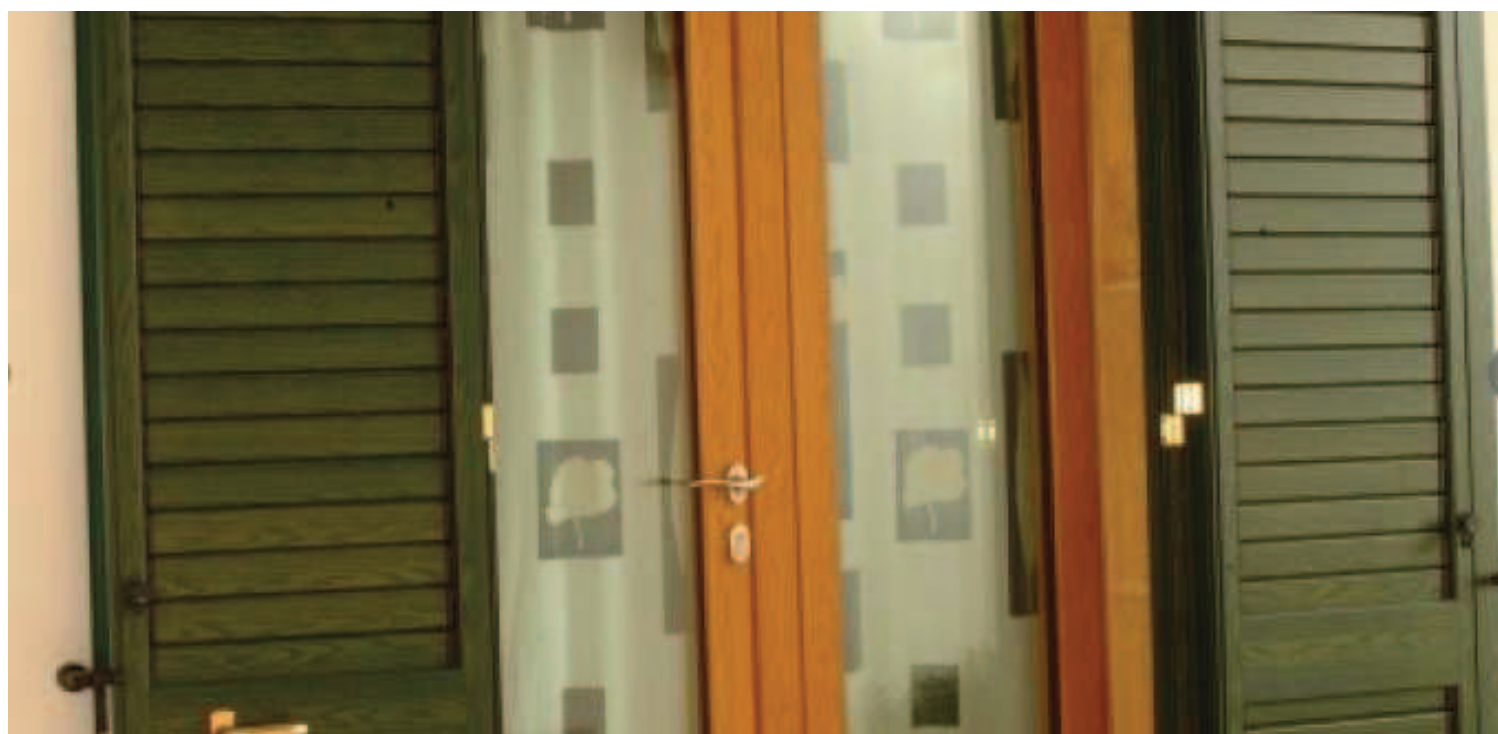


€ 155.00	PREZZO TINTE RAL STANDARD
€ 155.00	PREZZO EFFETTO LEGNO STANDARD



H/L	1600	1700	1800	1900	2000	2100	2200	2300	2400	2500
1800	€ 934.00	€ 950.00	€ 970.00	€ 990.00	€ 1,010.00	€ 1,032.00	€ 1,050.00	€ 1,070.00	€ 1,090.00	€ 1,110.00
	€ 1,068.00	€ 1,092.00	€ 1,118.00	€ 1,144.00	€ 1,170.00	€ 1,196.00	€ 1,220.00	€ 1,246.00	€ 1,272.00	€ 1,298.00
1900	€ 960.00	€ 982.00	€ 1,002.00	€ 1,024.00	€ 1,044.00	€ 1,066.00	€ 1,086.00	€ 1,106.00	€ 1,126.00	€ 1,146.00
	€ 1,104.00	€ 1,130.00	€ 1,156.00	€ 1,186.00	€ 1,212.00	€ 1,238.00	€ 1,264.00	€ 1,290.00	€ 1,316.00	€ 1,342.00
2000	€ 992.00	€ 1,012.00	€ 1,034.00	€ 1,056.00	€ 1,066.00	€ 1,100.00	€ 1,122.00	€ 1,142.00	€ 1,164.00	€ 1,186.00
	€ 1,142.00	€ 1,170.00	€ 1,196.00	€ 1,224.00	€ 1,242.00	€ 1,280.00	€ 1,308.00	€ 1,336.00	€ 1,364.00	€ 1,390.00
2100	€ 1,022.00	€ 1,044.00	€ 1,068.00	€ 1,090.00	€ 1,112.00	€ 1,136.00	€ 1,156.00	€ 1,178.00	€ 1,200.00	€ 1,224.00
	€ 1,178.00	€ 1,206.00	€ 1,236.00	€ 1,264.00	€ 1,294.00	€ 1,322.00	€ 1,350.00	€ 1,378.00	€ 1,408.00	€ 1,436.00
2200	€ 1,052.00	€ 1,076.00	€ 1,100.00	€ 1,122.00	€ 1,144.00	€ 1,170.00	€ 1,192.00	€ 1,214.00	€ 1,240.00	€ 1,262.00
	€ 1,214.00	€ 1,246.00	€ 1,274.00	€ 1,304.00	€ 1,332.00	€ 1,364.00	€ 1,394.00	€ 1,424.00	€ 1,454.00	€ 1,484.00
2300	€ 1,084.00	€ 1,108.00	€ 1,130.00	€ 1,156.00	€ 1,178.00	€ 1,204.00	€ 1,228.00	€ 1,250.00	€ 1,276.00	€ 1,300.00
	€ 1,252.00	€ 1,284.00	€ 1,314.00	€ 1,346.00	€ 1,374.00	€ 1,406.00	€ 1,438.00	€ 1,468.00	€ 1,500.00	€ 1,532.00
2400	€ 1,112.00	€ 1,138.00	€ 1,162.00	€ 1,188.00	€ 1,214.00	€ 1,238.00	€ 1,264.00	€ 1,288.00	€ 1,314.00	€ 1,336.00
	€ 1,288.00	€ 1,320.00	€ 1,352.00	€ 1,384.00	€ 1,420.00	€ 1,448.00	€ 1,484.00	€ 1,514.00	€ 1,548.00	€ 1,578.00
2500	€ 1,156.00	€ 1,180.00	€ 1,206.00	€ 1,232.00	€ 1,258.00	€ 1,284.00	€ 1,310.00	€ 1,334.00	€ 1,362.00	€ 1,386.00
	€ 1,338.00	€ 1,370.00	€ 1,404.00	€ 1,438.00	€ 1,470.00	€ 1,506.00	€ 1,538.00	€ 1,570.00	€ 1,604.00	€ 1,638.00
2600	€ 1,186.00	€ 1,212.00	€ 1,240.00	€ 1,264.00	€ 1,292.00	€ 1,318.00	€ 1,346.00	€ 1,374.00	€ 1,398.00	€ 1,426.00
	€ 1,372.00	€ 1,408.00	€ 1,442.00	€ 1,476.00	€ 1,510.00	€ 1,546.00	€ 1,580.00	€ 1,616.00	€ 1,648.00	€ 1,682.00
2700	€ 1,216.00	€ 1,244.00	€ 1,272.00	€ 1,298.00	€ 1,326.00	€ 1,352.00	€ 1,380.00	€ 1,408.00	€ 1,436.00	€ 1,464.00
	€ 1,412.00	€ 1,446.00	€ 1,482.00	€ 1,518.00	€ 1,552.00	€ 1,588.00	€ 1,622.00	€ 1,624.00	€ 1,696.00	€ 1,730.00
2800	€ 1,246.00	€ 1,274.00	€ 1,302.00	€ 1,332.00	€ 1,360.00	€ 1,390.00	€ 1,416.00	€ 1,444.00	€ 1,472.00	€ 1,502.00
	€ 1,448.00	€ 1,482.00	€ 1,520.00	€ 1,558.00	€ 1,594.00	€ 1,632.00	€ 1,668.00	€ 1,702.00	€ 1,740.00	€ 1,778.00
2900	€ 1,278.00	€ 1,306.00	€ 1,334.00	€ 1,364.00	€ 1,394.00	€ 1,424.00	€ 1,452.00	€ 1,480.00	€ 1,510.00	€ 1,538.00
	€ 1,486.00	€ 1,522.00	€ 1,560.00	€ 1,598.00	€ 1,636.00	€ 1,674.00	€ 1,712.00	€ 1,748.00	€ 1,786.00	€ 1,824.00
3000	€ 1,308.00	€ 1,336.00	€ 1,366.00	€ 1,398.00	€ 1,428.00	€ 1,458.00	€ 1,486.00	€ 1,518.00	€ 1,548.00	€ 1,578.00
	€ 1,522.00	€ 1,560.00	€ 1,600.00	€ 1,638.00	€ 1,678.00	€ 1,716.00	€ 1,754.00	€ 1,796.00	€ 1,834.00	€ 1,872.00

NB PER LE MISURE INTERMEDIE FARE RIFERIMENTO ALLA MISURA SUPERIORE



ARTLAND

TECNOLOGIE COSTRUTTIVE SRL
 GEOM. NICOLA ROTUNNO
 MOBILE IT 0039 392 49 99 188
 MOBILE RO 0040 724 550 227
preventivi@artlandsrl.it
www.artlandsrl.it

DATA ___/___/___/
DENOMINAZIONE
INDIRIZZO
P.IVA - C.F.
TELEFONO
E.MAIL
RIFERIMENTO
NOTE

PREVENTIVO	O	ORDINE	O
@			

PERSIANA CLASSICA			PERSIANA RUSTICA			PERSIANA 90			SPECIFICHE			ACCESSORI	
TELAIO Z			TELAIO Z			TELAIO Z			TINTA			RIVESTIMENTI	
TELAIO L			TELAIO L			TELAIO L			ANTA BOMBATA				
A MURARE			A MURARE			A MURARE			ANTA T 4 LATI				
LAM. FISSE			LAM. FISSE			LAM. FISSE			MANIGLIA				

POS.	TIPO	PEZZI	DISEGNO APERTURA VISTA ESTERNA	APERT. A SPING.	MIURE EST. TELAIO ESC. ALETTE		NOTE E VARIE
					L	H	